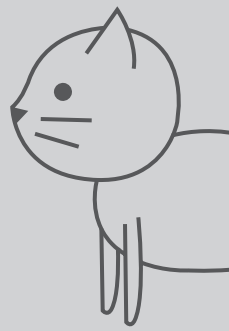




KERBL Pet

#81610



17x
5x60mm



1x
Pos.1



17x
8x40mm



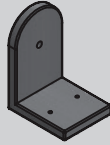
1x
Pos.2



2x
M8x50mm



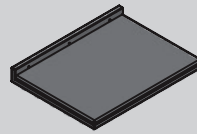
2x
Pos.3



1x
M8x35mm



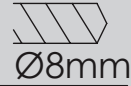
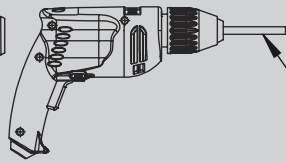
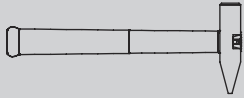
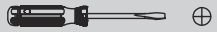
1x
Pos. 5



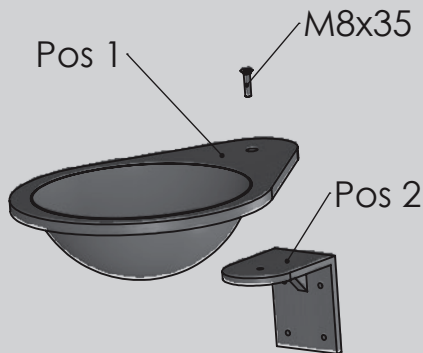
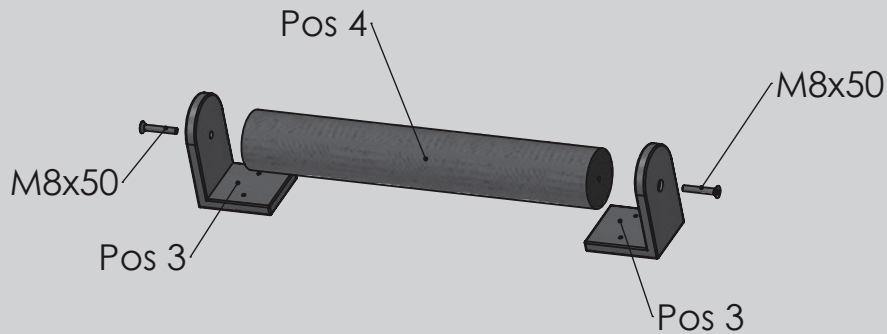
1x
Pos. 4



3x
Pos. 6



2x

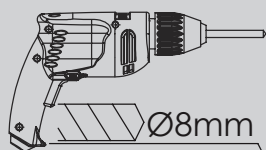
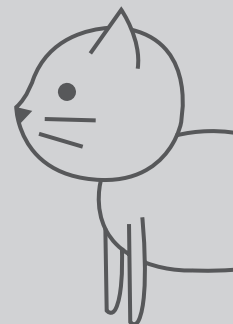


Albert Kerbl GmbH
Felizenzell 9
84428 Buchbach, Germany
Tel. +49 8086 933 - 100
Fax +49 8086 933 - 500
E-Mail info@kerbl.de
www.kerbl.de

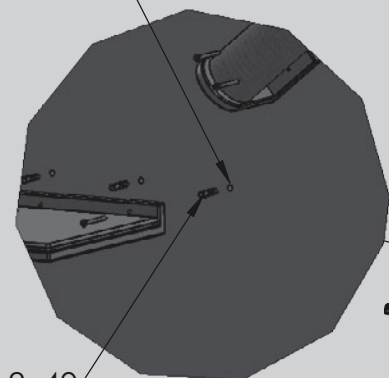
Kerbl Austria Handels GmbH
Wirtschaftspark 1
9130 Poggersdorf
Tel. +43 4224 81555
Fax. +43 4224 81555-629
E-Mail order@kerbl-austria.at
www.kerbl-austria.at

Kerbl France Sarl
3 rue Henri Roubay, B.P 46 Soultz
68501 Guebwiller Cedex, France
Tel. +33 3 89 62 15 00
Fax +33 3 89 83 04 46
E-Mail info@kerbl-france.com
www.kerbl-france.com

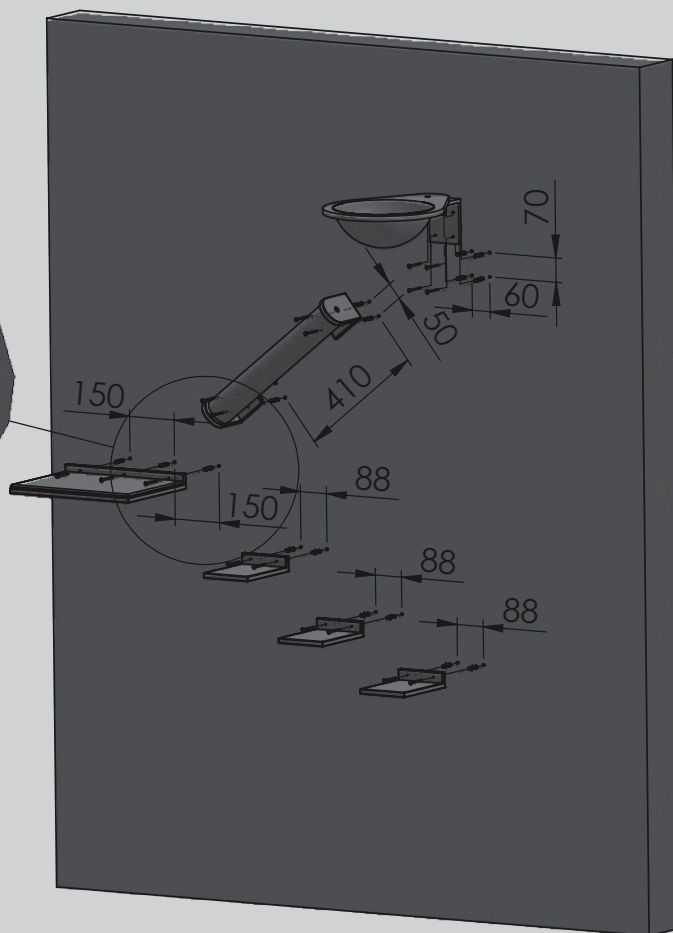
Kerbl UK Limited
8 Lands End Way
Oakham, Rutland
LE15 6RF UK
Phone +44 01572 722558
Fax +44 01572 757614
E-Mail enquiries@kerbl.co.uk
www.kerbl.co.uk



Ø8mm



8x40



(DE) Sicherheitshinweise:

- Dieser Artikel ist nur zum Spielen und Kratzen für Katzen bestimmt! Bitte achten Sie auf die bestimmungsgemäße Verwendung. Eine Produktmodifikation ist verboten und kann zu Verletzungen und/oder Produktschäden führen.
- Bitte lesen Sie diese Anleitung vor dem Gebrauch sorgfältig durch!
- Das Produkt ist nicht für Kinder geeignet. Stellen Sie sicher, dass keine Kinder und Personen auf das Produkt klettern.
- Wählen Sie eine passende und ausreichend stabile Wand aus. Prüfen Sie diese zuerst auf Ihre Festigkeit und überprüfen Sie den Montagebereich auf Leitungen!
- Für Leichtbauwände benötigen Sie spezielle Befestigungsmittel (nicht im Lieferumfang enthalten)
- Für den Aufbau und die Montage sind 2 Personen erforderlich.
- Das Produkt ist für Katzen bis max. 6 kg geeignet!

(FR) Consignes de sécurité :

- Cet article est uniquement conçu pour une utilisation comme jouet et griffoir pour chats ! Veillez à une utilisation conforme. Toute modification du produit est interdite et peut provoquer des blessures et/ou un endommagement du produit.
- Veuillez lire attentivement le présent mode d'emploi avant l'utilisation !
- Le produit ne convient pas aux enfants. Veillez à empêcher l'utilisation du produit par des enfants ou des adultes.
- Choisissez un mur approprié et suffisamment solide. Contrôlez d'abord la solidité du mur et assurez-vous de l'absence de câbles dans la zone de montage !
- Dans le cas des cloisons légères, c'est-à-dire non maçonnées, des accessoires de fixation spéciaux (non fournis) sont nécessaires
- La mise en place et le montage nécessitent l'intervention de 2 personnes.
- Le produit est conçu pour des chats d'un poids maximal de 6 kg!

(EN) Safety instructions:

- This item is intended solely for feline play and scratching. Please ensure proper use.
- Product modification is prohibited and could lead to injury and/or damage to the product.
- Please read these instructions carefully before use.

- The product is not suitable for children. Ensure that no children or adults climb on the product.
- Select a suitable and sufficiently stable wall. Check it first to ensure its strength and ensure there is no wiring in the mounting area.
- For lightweight walls, you will need special fixings (not supplied).
- 2 people are required for construction and installation.
- The product is suitable for cats up to max. 6 kg!

(IT) Indicazioni di sicurezza:

- Questo articolo è indicato solo come gioco e tiragraffi per i gatti! Accertarsi che sia utilizzato solo conformemente allo scopo previsto. Un'eventuale modifica del prodotto è vietata e può causare lesioni e/o danni al prodotto.
- Leggere attentamente queste istruzioni prima dell'uso!
- Il prodotto non è adatto ai bambini. Accertarsi che i bambini o altre persone non si arrampichino sul prodotto.
- Scegliere una parete adatta e sufficientemente stabile. Per prima cosa verificarne la solidità e controllare che nella zona di montaggio non siano presenti tubi o cavi!
- Per le pareti divisorie occorrono mezzi di fissaggio specifici (non forniti).
- Per l'assemblaggio e il montaggio servono 2 persone.
- Il prodotto è adatto per gatti fino a 6 kg max!

(NL) Veiligheidsaanwijzingen:

- Dit artikel is uitsluitend bedoeld voor katten om te spelen en te krabben! Let op een reglementair gebruik. Een productaanpassing is niet toegestaan en kan tot letsel en/of productschade leiden.
- Lees deze handleiding voor het gebruik a.u.b. zorgvuldig door!
- Het product is niet geschikt voor kinderen. Zorg ervoor dat er geen kinderen en personen op het product klimmen.
- Kies een geschikte en voldoende stabiele muur. Controleer eerst of deze stevig genoeg is en of er op de montageplek geen leidingen lopen!
- Voor muren van lichte bouwstenen hebt u speciale bevestigingsmiddelen nodig (niet meegeleverd)
- Voor de opbouw en de montage zijn 2 personen vereist.
- Het product is geschikt voor katten tot max. 6 kg!